

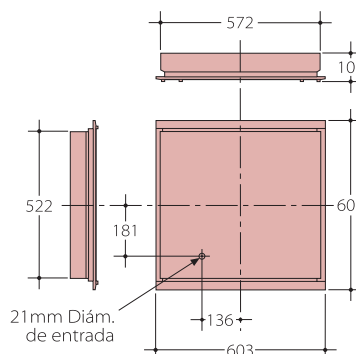
CLEANLINE

Luminarias empotradas para utilizar con lámparas de ahorro de energía T5 de alto rendimiento

Clasificadas IP65  BAJO TECHO 

Clasificadas IP20  SOBRE TECHO 

- Cuerpo de acero inoxidable, acabado en blanco con cubierta desmontable de aluminio extruido
- Satisface los requisitos FS209/ISO14644 Clase 10,000 y 100,000 salas limpias
- La cubierta se fija al techo con junta de silicona aprobada por FDA
- Elección de cuatro cubiertas frontales
- Adaptable a la mayor parte de los techos o aperturas
- Utiliza lámparas T5 de alta eficacia y de larga vida útil
- Versiones de Emergencia permanente o Autotest
- Utilizable con Eco-System (tipos de sufijo D)



Gama	TAMAÑO (mm)	LÁMPARA	LG3:2001/ LG7:2005	LG3:2001/ LG7:2005	VERSIÓN PRISMÁTICA	VERSIÓN DAYLITE	kg	CIRCUITO ESTÁNDAR	CIRCUITO EMERGENCIA	CIRCUITO AUTOTEST
			VERSIÓN Y CELOSÍA CRISTAL	VERSIÓN CELOSÍA Y CUBIERTA DE POLICARBONATO						
	600 x 600	3 x 14W T5 HE	-	-	CZ 11393	-	6.3	D-J	D-J	D-J
	600 x 600	4 x 14W T5 HE	CZ 11395	CZ 11396	CZ 11399	CZ 11401	6.3	D-J	D-J	D-J
	600 x 600	4 x 24W T5 HO	CZ 11402	CZ 11403	CZ 11406	CZ 11408	6.6	D-J	D-J	D-J

CIRCUITO – añadir sufijo necesario: **D** – regulable a alta frecuencia **J** – alta frecuencia, por ej.. **CZ 11393D** etc.

VERSIÓN DE EMERGENCIA – indique el nº de catálogo con el prefijo 'ECZ'

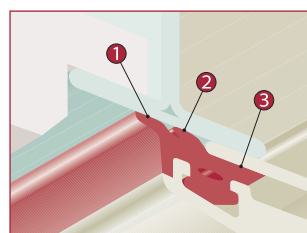
VERSIÓN AUTOTEST – indique el nº de catálogo con el prefijo 'TCZ'

Para las versiones de emergencia y Autotest hay que añadir 0,7kg a los pesos indicados.

SE DEBEN CURSAR LOS PEDIDOS DE DISTINTAS LÁMPARAS POR SEPARADO

Repuestos y accesorios

DESCRIPCIÓN	Nº de cat.
Portalámparas T5 (Fijadas)	LH 11950
Portalámparas T5 (Muelle)	LH 11949
Marco para falso techo de sujeción clip-up	CZ 11467



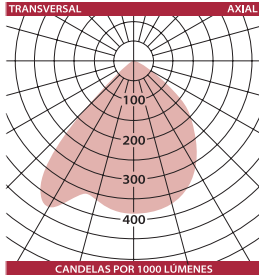
PERFECTA INTEGRACIÓN DE LA JUNTA

CLEANLINE

Datos fotométricos

CZ 11402 & CZ11404 (Smart)

R. Luz D. 78% SHR max 1.42



FACTORES DE UTILIZACIÓN UF (F)

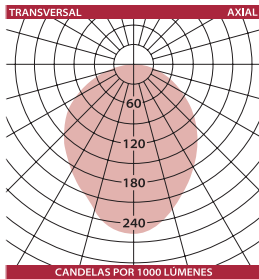
REFLECTANCIA EN SALA			ÍNDICE DE SALA					Lav@65°<1500cd/m²					SHR. NOM. 1.25										
C	W	F	0.75	1.00	1.25	1.50	2.00	2.50	3.00	4.00	5.00	C	W	F	0.75	1.00	1.25	1.50	2.00	2.50	3.00	4.00	5.00
0.70	0.50	0.20	0.56	0.64	0.69	0.72	0.76	0.79	0.81	0.83	0.85	0.70	0.50	0.20	0.56	0.64	0.69	0.72	0.76	0.79	0.81	0.83	0.85
			0.30	0.51	0.59	0.64	0.68	0.73	0.76	0.78	0.81				0.30	0.51	0.59	0.64	0.68	0.73	0.76	0.78	0.81
			0.10	0.48	0.56	0.61	0.65	0.70	0.73	0.76	0.79				0.10	0.48	0.56	0.61	0.65	0.70	0.73	0.76	0.79

TÉRMINOS DE CONVERSIÓN	Luminaria	CZ 11395 & CZ 11397D (Smart)	CZ 11403 & CZ 11405D (Smart)	CZ 11396 & CZ 11398D (Smart)
Factor de Corrección (I, PC & UF)		0.93	0.96	0.90

LOS DATOS FOTOMÉTRICOS SON CORRECTOS PARA LOS LÚMENES DE LA LÁMPARA A 25°C

CZ 11406 & CZ 11407 (Smart)

R. Luz D. 61% SHR max 1.32



FACTORES DE UTILIZACIÓN UF (F)

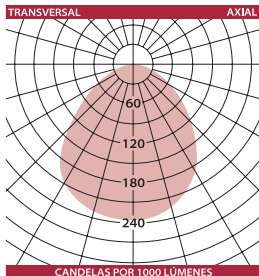
REFLECTANCIA EN SALA			ÍNDICE DE SALA					Lav@65°<1500cd/m²					SHR. NOM. 1.25										
C	W	F	0.75	1.00	1.25	1.50	2.00	2.50	3.00	4.00	5.00	C	W	F	0.75	1.00	1.25	1.50	2.00	2.50	3.00	4.00	5.00
0.70	0.50	0.20	0.35	0.41	0.46	0.49	0.53	0.56	0.59	0.61	0.63	0.70	0.50	0.20	0.35	0.41	0.46	0.49	0.53	0.56	0.59	0.61	0.63
			0.30	0.37	0.41	0.45	0.50	0.53	0.56	0.59	0.61				0.30	0.37	0.41	0.45	0.50	0.53	0.56	0.59	0.61
			0.10	0.27	0.33	0.38	0.42	0.47	0.50	0.53	0.57				0.10	0.27	0.33	0.38	0.42	0.47	0.50	0.53	0.57

TÉRMINOS DE CONVERSIÓN	Luminaria	CZ 11399 & CZ 11394D (Smart)	CZ 11393 & CZ 11400D (Smart)
Factor de Corrección (I, PC & UF)		0.93	0.95

LOS DATOS FOTOMÉTRICOS SON CORRECTOS PARA LOS LÚMENES DE LA LÁMPARA A 25°C

CZ 11408

R. Luz D. 54% SHR max 1.36



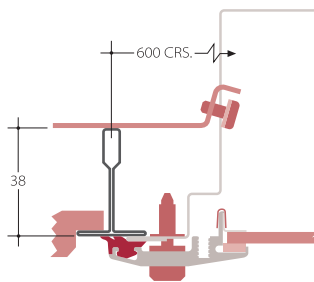
FACTORES DE UTILIZACIÓN UF (F)

REFLECTANCIA EN SALA			ÍNDICE DE SALA					Lav@65°<1500cd/m²					SHR. NOM. 1.25										
C	W	F	0.75	1.00	1.25	1.50	2.00	2.50	3.00	4.00	5.00	C	W	F	0.75	1.00	1.25	1.50	2.00	2.50	3.00	4.00	5.00
0.70	0.50	0.20	0.34	0.40	0.43	0.46	0.50	0.52	0.54	0.56	0.57	0.70	0.50	0.20	0.34	0.40	0.43	0.46	0.50	0.52	0.54	0.56	0.57
			0.30	0.36	0.40	0.43	0.47	0.49	0.51	0.54	0.55				0.30	0.36	0.40	0.43	0.47	0.49	0.51	0.54	0.55
			0.10	0.28	0.33	0.37	0.40	0.44	0.47	0.49	0.52				0.10	0.28	0.33	0.37	0.40	0.44	0.47	0.49	0.52

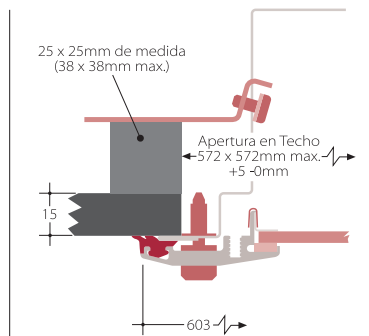
TÉRMINOS DE CONVERSIÓN	Luminaria	CZ 11401
Factor de Corrección (I, PC & UF)		0.96

LOS DATOS FOTOMÉTRICOS SON CORRECTOS PARA LOS LÚMENES DE LA LÁMPARA A 25°C

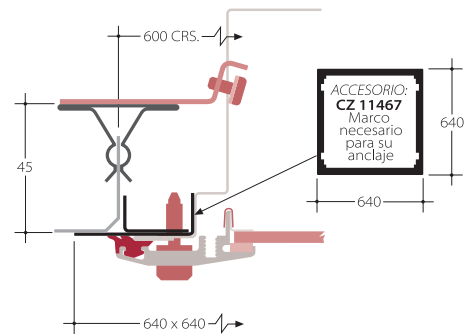
Montaje



Perfil T visto



Techo de escayola



Techo de sujeción clip-up

CLEANLINE SMART

Luminarias empotradas con ahorro de energía y control inteligente de iluminación

Clasificadas IP65  BAJO TECHO 

Clasificadas IP20  SOBRE TECHO 

Datos fotométricos – véase CLEANLINE



- Proporciona control de iluminación individual o por zonas
- Sensor SMART-POD integrado sellado a la cubierta
- No son necesarios interruptores de pared
- Conexión rápida por hilos con enchufes.
- Cuerpo de acero, acabado en blanco con cubierta fácilmente extraíble de aluminio extruido
- Satisface los requisitos FS209/ISO14644 Clase 10,000 y 100,000 salas limpias
- La cubierta se fija al techo mediante junta de silicona aprobada por FDA
- A elegir tres cubiertas frontales
- Adaptable a la mayor parte de los techos o aperturas
- Utiliza lámparas T5 de alto rendimiento y de larga vida útil
- Versiones de Emergencia permanente o Autotest

Gama

TAMAÑO (mm)	LÁMPARA	LG3:2001/LG7:2005 VERSIÓN DE CELOSÍA Y CUBIERTA DE CRISTAL	LG3:2001/LG7:2005 VERSIÓN DE CELOSÍA Y CUBIERTA DE POLICARBONATO.	VERSIÓN DE CUBIERTA DE POLICARBONATO.	kg
600 x 600	3 x 14W T5 HE	-	-	CZ 11394D	6.5
600 x 600	4 x 14W T5 HE	CZ 11397D	CZ 11398D	CZ 11400D	6.5
600 x 600	4 x 24W T5 HO	CZ 11404D	CZ 11405D	CZ 11407D	6.8

VERSIÓN DE EMERGENCIA – indique el nº de catálogo con el prefijo 'ECZ'

VERSIÓN AUTOTEST – indique el nº de catálogo con el prefijo 'TCZ'

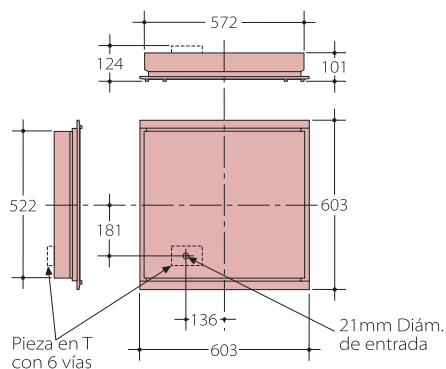
Para las versiones de emergencia y Autotest hay que añadir 0,7kg a los pesos indicados.

SE DEBEN CURSAR LOS PEDIDOS DE DISTINTAS LÁMPARAS POR SEPARADO

SMART TRANSMISOR
LCM 10780



SMART PROGRAMDOR
LCM 10777



CLEANLINE SMART

Conexiones rápidas, sin posibilidad de errores, preinstaladas

CONFIGURACIÓN TÍPICA PARA CONMUTACIÓN POR ZONAS

HILO DE CABLE DE CONTROL/
RED DE 6 VÍAS
LCM 10739 - 3 metros
LCM 11030 - 4 metros

CABLE DE 3 VÍAS-
(No conectado)
LCM 10740

PERFIL EN T montado en
la parte trasera de cada
luminaria CLEANLINE Smart

ZONA 2

ZONA 1

AISLADOR DE SEÑAL
LCM 10803

Características del control

- **CONMUTACIÓN POR ZONAS** - conectar luminarias por zonas evita el molesto encendido de las luminarias adyacentes
- **SENSOR DE PRESENCIA** - PIR integrado proporciona extensa cobertura para eliminar el encendido no deseado
- **ILUMINACIÓN DE PASILLOS** - aplicación ideal, un control de presencia con conexión proporciona la iluminación total del pasillo al detectar presencia en cualquier punto
- **ZONAS MÚLTIPLES** - las diferentes zonas conmutadas se pueden conectar fácilmente a la misma red empleando el AISLADOR DE SEÑAL
- **NO SON NECESARIOS INTERRUPTORES DE PARED** - ni los cables asociados
- **APROVECHAMIENTO LUZ SOLAR** - cada luminaria reconoce, de forma independiente, la luz solar disponible al regular la potencia luminosa garantizando el equilibrio y el ahorro de energía (normalmente el 70%)
- **ILUMINANCIA PERMANENTE** - valor de fábrica en 500 lux nominales y regulable con el PROGRAMADOR SMART
- **SIN COMPONENTES DE CIRCUITO REMOTO** - todos los mandos están integrados, controlados por el controlador programable de la luminaria SMART-POD
- **CONTROL REMOTO** - con TRANSMISOR SMART manual de infrarrojo para controlar el nivel de iluminación de cada luminaria por separado
- **COMPLETAMENTE PROGRAMABLE** - temporizadores de PIR's, aislamiento de PIR y atenuación (no apagado), también niveles de lux y opciones selectivas de conexión para el encendido. Todas programables con el PROGRAMADOR SMART

Características de la instalación

- **CONEXIÓN RÁPIDA** - conecte enchufe macho y hembra conectando los cables a la pieza en T exterior preconectada al cuerpo de la luminaria
- **BAJO COSTE** - no se requiere un profesional, para hacer la conexión entre enchufes, pues no hay posibilidad de error
- **MEJORAS** - conexión lineal (en serie) significa una reconfiguración o mejora sencilla de la instalación

Hilos conectores - Sección transversal de 1,5mm²

DESCRIPCIÓN	Nº del Cat.
Hilo de red/control de 3 metros (6-vías) - Enchufar ambos extremos	LCM 10739
Hilo de red/de control de 4 metros (6-vías) - Enchufar ambos extremos	LCM 11030
Hilo de red/control de 2 metros (3-vías) - Enchufar un extremo (no conectado)	LCM 10740

Accesorios y repuestos

DESCRIPCIÓN	Nº del Cat.
Portalámparas T5 (Fixed)	LH 11950
Portalámparas T5 (Spring)	LH 11949
Marco para falso techo de sujeción clip up	CZ 11467
Programador Smart	LCM 10777
Transmisor Smart	LCM 10780
Aislador de señal	LCM 10803