

Installation Instructions ● Instructions de Montage ● Montageanweisung ● Istruzioni di Montaggio

Plain #	kg		Drilled #	kg
GT 13131J & D	1.5	26/32/42/W TC-T	GT 13134J & D	1.5
EGT 13131J & D	2.2	26/32/42/W TC-T	EGT 13134J & D	2.2
TGT 13131J & D	2.2	26/32/42/W TC-T	TGT 13134J & D	2.2

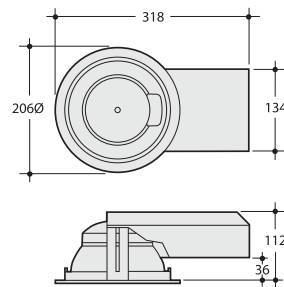
DALI & DSI VERSIONS

GT 13131T & A	1.5	26W TC-T	GT 13134T & A	1.5
EGT 13131T & A	2.2		EGT 13134T & A	2.2
TGT 13131T & A	2.2		TGT 13134T & A	2.2
GT 13132T & A	1.5	32W TC-T	GT 13135T & A	1.5
EGT 13132T & A	2.2		EGT 13135T & A	2.2
TGT 13132T & A	2.2		TGT 13135T & A	2.2
GT 13133T & A	1.5	42W TC-T	GT 13136T & A	1.5
EGT 13133T & A	2.2		EGT 13136T & A	2.2
TGT 13133T & A	2.2		TGT 13136T & A	2.2

IP 20

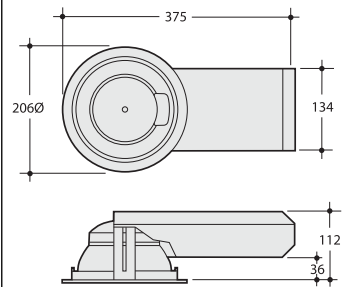
SHORT BODY

GT 13131J & GT 13134J
GT 13131D & GT 13134D

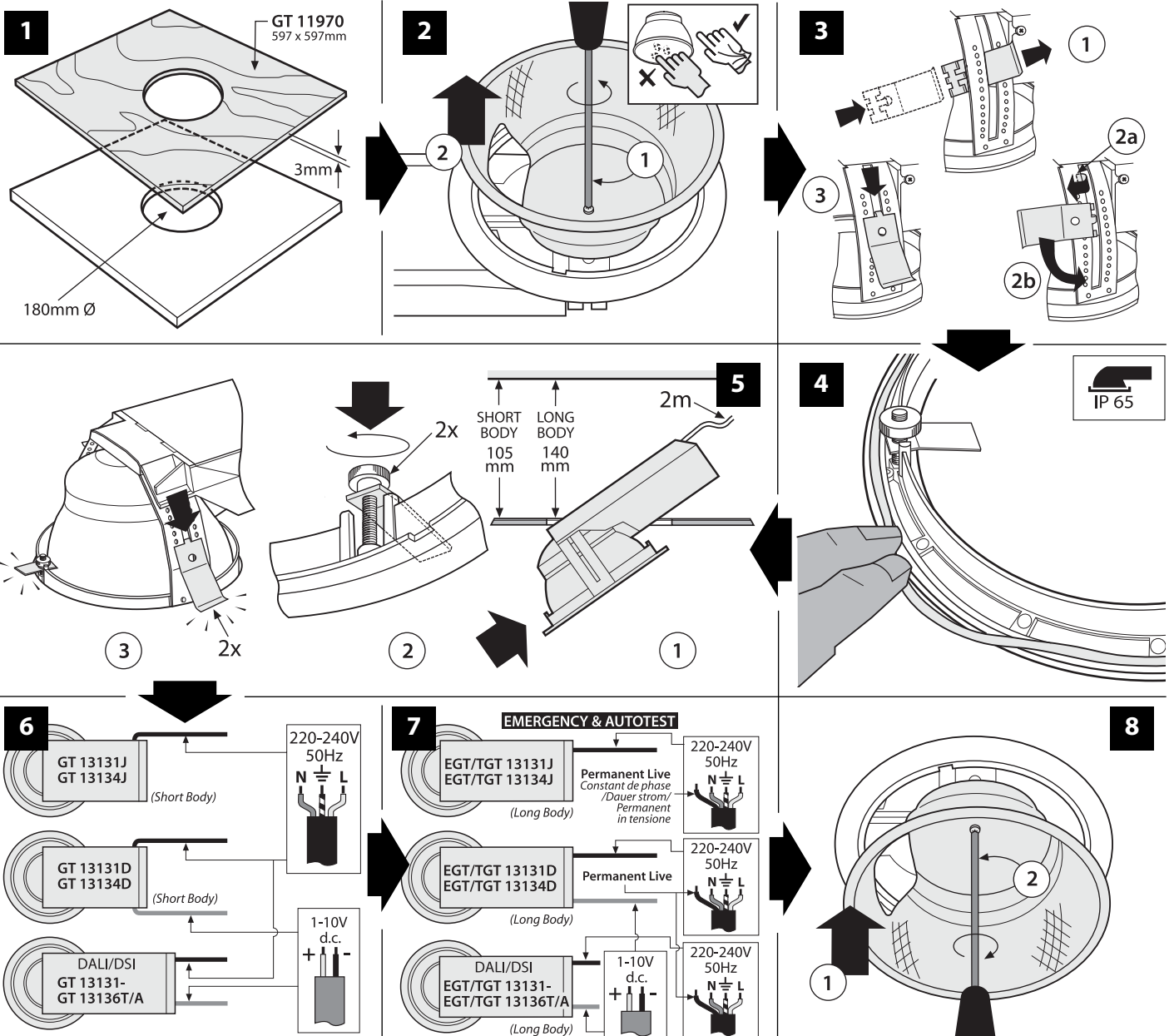


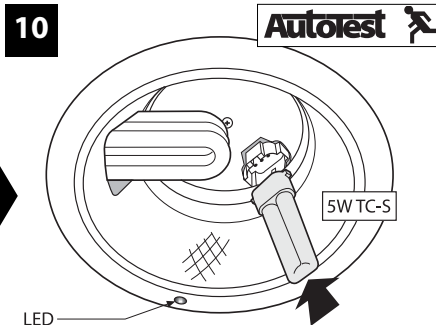
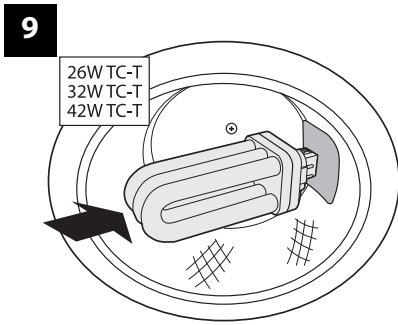
LONG BODY

EGT/TGT 13131J/D
EGT/TGT 13134J/D
EGT/TGT 13131-13136T/A

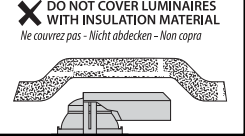
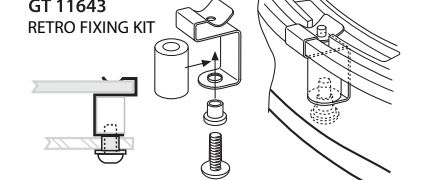
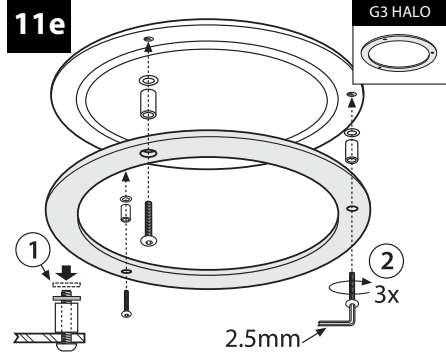
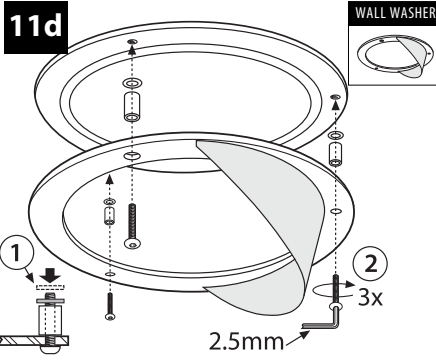
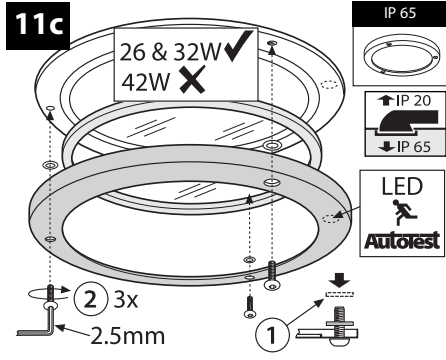
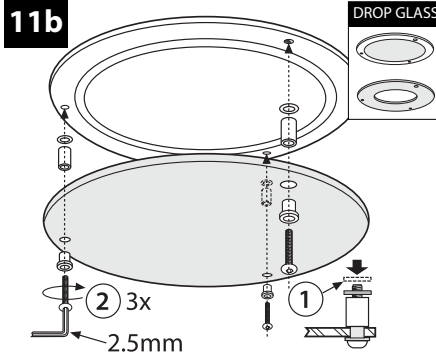
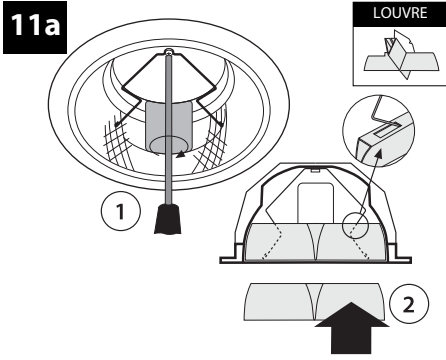


TGT = EGT = EMERGENCY





ACCESSORIES - Accessoires - Zubehör - Accessori - Accesorios



1x		GT 11642 <i>Louvre - Grille - Raster - Griglia</i>
1x		GT 11639 <i>Glass - Verre - Glas - Vetro</i>
1x		GT 11640 <i>Glass - Verre - Glas - Vetro</i>
1x		GT 11865 <i>Glass - Verre - Glas - Vetro Blue - Bleu - Blau - Blu</i>
1x		GT 11637 <i>Glass - Verre - Glas - Vetro</i>
1x		GT 11942 <i>Glass - Verre - Glas - Vetro</i>
1x		GT 11943 <i>Polycarbonate</i>
1x		GT 12265 <i>Acrylic Wall Washer</i>
1x		GT 12670 <i>G3 Halo</i>

Operation and Maintenance

Failed lamps should be replaced promptly or the circuit switched off to avoid possible damage to control gear. Continual operation at mains voltages in excess of the rated voltage will reduce lamp and expected gear life. Cover fixing screws should be greased at each lamp change for ease of future maintenance. Use silicone based grease only. Oil based greases will cause damage to the plastic material. The G3 uses plastic components in its construction and when installed in environments containing chemicals, degradation may occur. Please contact our Technical Department for advice.

Modifications
Thorlux products should not be modified. Any modification may render the product unsafe and will invalidate any Safety/Approval marks. Thorlux will not accept any responsibility for any modified products or for any damage caused as a result of their modification.

Important-Safety

Before carrying out any servicing on this luminaire, ensure that the mains supply is fully isolated. For emergency luminaires also disconnect the plug and socket between battery and module. Disconnect luminaire before insulation testing of the installation.

Fonctionnement et Maintenance

Les lampes défectueuses doivent être changées rapidement ou le circuit doit être coupé pour éviter tout risque d'endommagement de l'appareil de commande. Un fonctionnement continu à des tensions secteur dépassant la tension nominale réduira la durée de vie prévue de la lampe et de l'appareil de commande.

Les vis de fixation de couvercle doivent être lubrifiées à chaque changement de lampe pour faciliter tout travail de maintenance à venir. Utilisez uniquement une graisse à base de silicone. Les graisses à base d'huile endommagent la matière plastique. Des composants en plastique ont été intégrés dans la construction du G3, et une certaine détérioration peut survenir lorsqu'il est installé dans des environnements contenant des produits chimiques. Veuillez contacter notre Département Technique pour obtenir de plus amples informations.

Modifications
Les produits Thorlux ne doivent pas être modifiés. Toute modification peut compromettre la sécurité du produit et annuler les marques de sécurité / homologation. Thorlux refusera toute responsabilité pour des produits modifiés ou pour tout dommage entraîné par une modification.

Important-Sécurité

Avant d'effectuer des réparations sur ce luminaire, vérifiez que l'alimentation secteur est coupée. Pour les luminaires d'urgence, débranchez toujours la fiche et la prise entre la batterie et le module. Débranchez le luminaire avant d'effectuer un essai d'isolement de l'installation.

Betrieb und Wartung

Um eine Beschädigung des Vorschaltgeräts zu vermeiden, sollten defekte Lampen unverzüglich ausgewechselt oder der Stromkreis unterbrochen werden. Bei fortlaufendem Betrieb mit einer Netzspannung, die die Nennspannung übersteigt, nimmt die erwartete Lebensdauer der Lampe und des Geräts ab. Die Befestigungsschrauben der Abdeckung sollten bei jedem Auswechseln von Lampen eingefettet werden, um eine spätere Wartung zu erleichtern. Verwenden Sie nur Silikonfett. Schmierfett auf Ölbasis beschädigt das Kunststoffmaterial. G3-Produkte enthalten Kunststoffteile; bei einer Installation in Umgebungen, die Chemikalien enthalten, ist ein Qualitätsverlust nicht auszuschließen. Unsere Technische Abteilung berät Sie gerne.

Änderungen
Thorlux-Produkte sollten nicht geändert werden. Jegliche Änderungen können die Produktsicherheit beeinträchtigen und machen Sicherheits-/Genehmigungskennzeichnungen ungültig. Thorlux übernimmt keine Verantwortung für modifizierte Produkte bzw. für Schäden, die durch Produktänderungen verursacht werden.

Wichtiger Sicherheitshinweis

Stellen Sie vor Durchführen von Wartungsarbeiten an diesem Beleuchtungskörper sicher, dass die Netzstromversorgung vollständig isoliert ist. Bei Notleuchten müssen Sie zwischen Batterie und Modul auch den Stecker aus der Buchse ziehen. Trennen Sie den Beleuchtungskörper von der Stromversorgung, bevor Sie die Isolierung der Anlage testen.

Funzionamento e manutenzione

Quando le lampadine si guastano, sostituirle immediatamente oppure spegnere il circuito per evitare danni possibili all'ingranaggio di comando. Una tensione continuamente in eccesso di quella stipulata farà ridurre l'anticipata vita della lampadina e dell'ingranaggio. Le viti di fissaggio della copertura devono essere ingranaggio ogni volta che si cambia la lampadina, per facilitare la manutenzione futura. Usare soltanto un grasso a base di silicio, dato che i grassi a base d'olio potranno danneggiare il materiale di plastica. Il G3 è stato costruito con componenti di plastica e, se installato in ambienti che contengono sostanze chimiche, si può notare un deperimento. Per ulteriori consigli si prega di contattare il nostro reparto tecnico.

Modifiche
I prodotti Thorlux non devono essere modificati, dato che qualsiasi modifica potrebbe rendere il prodotto insicuro e invalidare ogni segno di sicurezza / approvazione. Thorlux non accetta nessuna responsabilità per prodotti modificati e per danni causati quale risultato delle modifiche apportate agli stessi.

Importante - Sicurezza

Prima di eseguire la manutenzione, assicurarsi che la rete elettrica sia completamente isolata. Per le luci d'emergenza scollegare anche la spina e la presa tra la pila e il modulo. Scollegare il prodotto prima di eseguire il test d'isolamento dell'installazione.



MERSE ROAD NORTH MOONS MOAT REDDITCH WORCS B98 9HH ENGLAND
Tel +44 (0)1527 583200 Fax +44 (0)1527 584177 e-mail thorlux@thorlux.co.uk
Web www.thorlux.com

