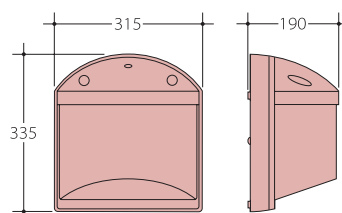


MERCIAN

Luminarias de pared de alto rendimiento

Clasificación IP65 

- Cuerpo de aluminio fundido a alta presión que evita deformaciones al montarlo y conserva el índice de protección IP. Acabado en negro texturado.
- El cuerpo disipa el calor, asegurando una larga vida del equipo a temperaturas ambiente elevadas.
- Distancia de hasta ocho veces la altura de montaje.
- Cubierta prismática de policarbonato resistente a los impactos y de combustión lenta.
- Control fotocelular opcional.
- Versiones Autotest o de emergencia con mantenimiento durante 3 horas en 42 vatios.
- Disponible tornillos con cubierta antimanipulación.
- Facilidad de montaje mediante soportes de acero inoxidable externos y dos puntos en la parte inferior, todos exteriores a la línea de junta para conservar el índice de protección (IP)
- Se suministra completo incluyendo lámpara.



Gama

LÁMPARA	Nº CAT.	Kg
RED ELÉCTRICA		
70W SON-T Plus	MER 9953	4,3
70W MBI-UV Stop	MER 9954 •	4,3
42W TC-T	MER 9955J *	2,8
EMERGENCIA		
42W TC-T	EMR 9955J *	3,5
AUTOTEST		
42W TC-T	TMR 9955J *	3,5

• LÁMPARAS DE HALOGENUROS METÁLICOS :
Compatibles con equipo de sodio de alta presión.

* Versión TC-T con balasto trilámpara de alta frecuencia que permite adaptar lámparas de 26 y 32 W.

IMPORTANTE: NO SE RECOMIENDA EL USO DE LÁMPARAS DE SODIO CON ARRANQUE INTERNO

MERCIAN

Rendimiento fotométrico (70W SON-T Plus)

ALTURA DE MONTAJE : 3m

Alcance de iluminación : 5m

DISTANCIA	ILLUMINANCIA INICIAL	UNIFORMIDAD (min : media)
12m ctrs	37 lux de media	0,35
15m ctrs	30 lux de media	0,30
18m ctrs	25 lux de media	0,23
21m ctrs	22 lux de media	0,20
24m ctrs	19 lux de media	0,15

ALTURA DE MONTAJE : 4m

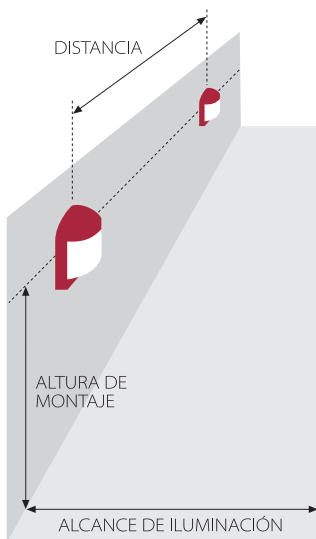
Alcance de iluminación : 6m

DISTANCIA	ILLUMINANCIA INICIAL	UNIFORMIDAD (min : media)
12m ctrs	28 lux de media	0,42
16m ctrs	22 lux de media	0,40
20m ctrs	18 lux de media	0,30
24m ctrs	15 lux de media	0,23
28m ctrs	13 lux de media	0,18

ALTURA DE MONTAJE : 5m

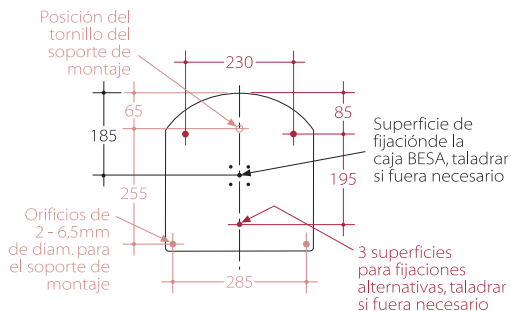
Alcance de iluminación : 7m

DISTANCIA	ILLUMINANCIA INICIAL	UNIFORMIDAD (min : media)
15m ctrs	18 lux de media	0,41
20m ctrs	14 lux de media	0,40
25m ctrs	12 lux de media	0,28
30m ctrs	10 lux de media	0,21



P.ej. A UNA ALTURA DE 3 M Y CON UNA DISTANCIA DE 12 M (CENTROS):
ILUMINACIÓN MEDIA HORIZONTAL A NIVEL DEL SUELO DE 37 LUX EN UN ÁREA DE 12 M (CENTROS) X 5 M (ALCANCE DE ILUMINACIÓN)

Fijaciones



Opciones

DESCRIPCIÓN	SUFIJO	EJEMPLO
Fotocélula	PC	MER 9953PC etc.
Tornillos antimanipulación *	T	MER 9953T etc.
Bloque de terminales protegido con fusibles	FF	MER 9953FF etc.

FORMA DE PEDIDO: Añada el sufijo después del nº de catálogo de Mercian

* Para montar la cubierta, adquiera un destornillador **MER 10008** (o utilice una broca cuadrada para tornillo de espiga de cabeza hexagonal antimanipulación M6)

Repuestos

DESCRIPCIÓN	Nº CAT.
Portalámparas de porcelana con faldón ES (SON o MBI)	LH 4726
Portalámparas TC-T	LH 10958
Cubierta frontal	MER 10907